

## Pladevarmeveksler

Type KB-12

KB-13

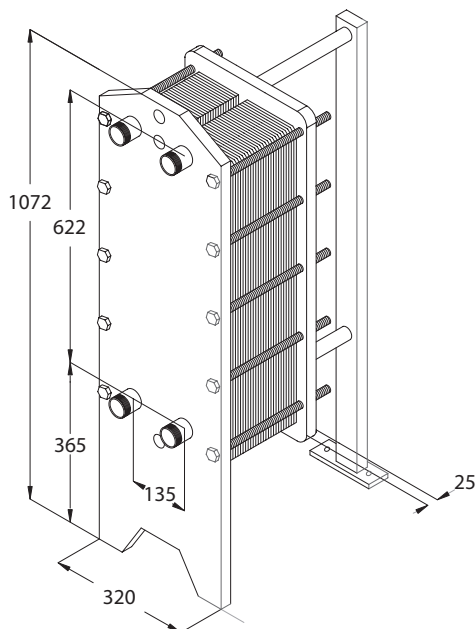
KB-16

## KÄHLER & BREUM

Baaringvad 18 · 5580 Nr. Aaby

Tlf. +45 70267267 · Fax. +45 70267268

E-mail nordtec@nordtec.com · www.k-b.dk



Målskitse: Alle mål er angivet i mm

### OPSTART

Ved opstart skal alle pumper til veksleren startes med lukkede ventiler, sådan at veksleren ikke udsættes for trykstød og væskeslag.

### TILSLUTNING

2" RG studs

PRIMÆR

SEKUNDÆR

### DRIFT OG VEDLIGEHOLDELSE

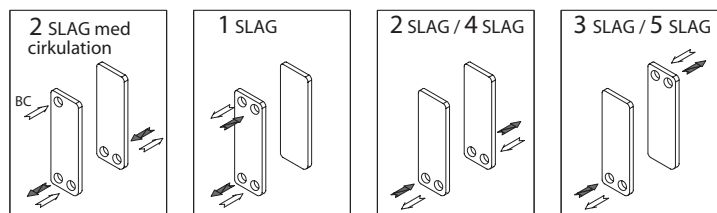
Under drift bør afkøling på veksleren jævnligt kontrolleres, en forringelse af afkølingen tyder på begyndende tilsmudsning.

### RØRTILSLUTNING

- På vekslerens maskinskilt er oplyst rørtilslutning.
- Veksleren forbindes i modstrøm.
- Under rørmontagen tages der hensyn til isoleringskappe, termometre, manometre og ventiler.
- Vekslerens tilslutningsstudse må ikke belastes med tryk, træk eller andre belastninger fra rørene.

### INSTALLATION

- K & B's pladevekslere bør monteres sådan at service og inspektion kan foretages.
- Der bør være god plads om veksleren og minimum 400 mm på den ene langside.
- Der bør ligeledes være afløb i rummet.



# KÄHLER + BREUM